





reddot award 2015
winner urban design

Design
Design
Conception

Modulsysteme
Modular systems
Systèmes modulaires

Klassik
Classic
Classique

Abfallbehälter, Ascher
Litter bins, ashtrays
Poubelles urbaines, cendriers

Material, Unternehmen
Material, company
Matériau, entreprise

Versio Betonfußvarianten

Versio foot types in concrete
Versio variantes de piètement en béton

Juno	Genus	levis 50	corpus 50	levis 100	corpus 100	
						 small
						 medium
						 large

98



Betonfuß Standard
concrete foot standard
pied béton standard



Betonfuß Graphit
concrete foot graphite
pied béton graphite

Erhältliche Längen: Available lengths / Longueurs disponibles

140 cm - 220 cm - 260 cm - 300 cm



Material, Unternehmen

Material, company
Matériau, entreprise

Abfallbehälter, Ascher

Litter bins, ashtrays
Poubelles urbaines, cendriers

Klassik

Classic
Classique

Modulsysteme

Modular systems
Systèmes modulaires

Design

Design
Conception

Versio Stahlfußvarianten

Versio foot types in steel
Versio variantes de piètement en acier

Juno	Genus	levis 50	corpus 50	levis 100	corpus 100	
						 small
						 medium
						 large

100



Stahlfuß verzinkt
Galvanized steel foot
Piètement en acier galvanisé



Stahlfuß verzinkt und beschichtet
Galvanized and powder coated steel foot
Piètement en acier galvanisé et revêtus

Erhältliche Längen: Available lengths / Longueurs disponibles

120 cm - 200 cm - 240 cm - 280 cm



Material, Unternehmen
Material, company
Matériau, entreprise

Abfallbehälter, Ascher
Litter bins, ashtrays
Poubelles urbaines, cendriers

Klassik
Classic
Classique

Modulsysteme
Modular systems
Systèmes modulaires

Design
Design
Conception

Versio Juno Stahl

Design: Max Wehberg, Hamburg

small

medium

large (nur in Holzart FSC®)

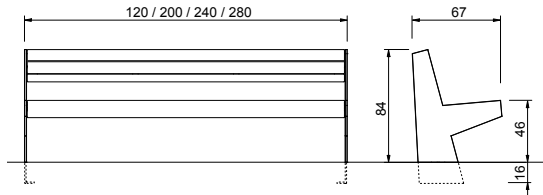
only in FSC-Hardwood / seulement en bois dur certifié FSC

Bank / Bench / Banc

~ 116 / 144 / 158 / 171 kg

~ 118 / 147 / 162 / 175 kg

~ 152 / 204 / 230 / 257 kg



Stahl 15 mm, gelasert, geschweißt mit Holzauflage.

Steel 15 mm, laser cut and welded. Wooden seat and backrest.
Acier 15 mm, traité au laser et soudé. Assise et dossier en bois.



102

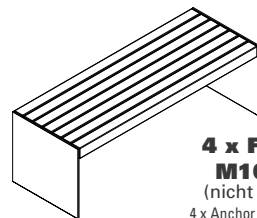
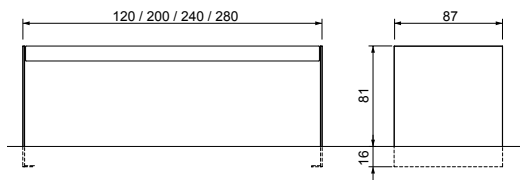
Option: Armlehnen

Armrests / Accoudoirs



Hinsetzen und Aufstehen leicht gemacht.

Tisch Versio levis small / medium / Table / Table



4 x Fixanker M10 x 120
(nicht inklusive)
4 x Anchor (not included)
4 x Tige d'ancrage (pas inclus)

Eine ortsfeste Montage ist zwingend erforderlich.

Ground fixation obligatory. / Obligatoire de fixer au sol.

Standardmäßig mit verlängerten Füßen zum unterirdischen Aufdübeln.

Einbautiefe: ca. 16 cm unter Flur bei Pflasterstärken bis 10 cm.

Auf Anfrage: Bei Pflasterstärken über 10 cm muss die Einbautiefe der Produkte angepasst werden.

By default with extended feet for subsurface fixation. Standard installation depth: 16 cm approx. subsurface mounted (for pavement thickness up to 10 cm).
On request: If pavement thickness exceeds 10 cm the installation depth of the products has to be adjusted accordingly.

Par défaut avec piètements rallongés à cheville. Profondeur de montage standard: environs 16 cm souterrains (chez une épaisseur de pavage jusqu'à 10 cm).
Chez une épaisseur de pavage plus de 10 cm il faut adapter la profondeur de montage aux produits.



Auf Anfrage: Füße mit Bohrungen zum oberirdischen Aufdübeln auf ein Fundament.

On request: Feet with drill holes for surface mounting.
Sur demande: Piètements avec perforations pour l'ancrage au sol.



Auf Anfrage
On request
Sur demande



2 x Fixanker M12 x 125
(nicht inklusive)
2 x Anchor (not included)
2 x Tige d'ancrage (pas inclus)



Auflage large

120 cm
152 kg

200 cm
204 kg

240 cm
230 kg

280 cm
257 kg

Versio Juno - Stahlfuß verzinkt, Bankauflage: large 280 cm, FSC®-Hartholz

Material, Unternehmen
Material, company
Matériau, entreprise

Abfallbehälter, Ascher
Litter bins, ashtrays
Poubelles urbaines, cendriers

Klassik
Classic
Classique

Modulsysteme
Modular systems
Systèmes modulaires

Design
Design
Conception

Versio Juno Beton

Design: Max Wehberg, Hamburg

small

medium

large (nur in Holzart FSC®)

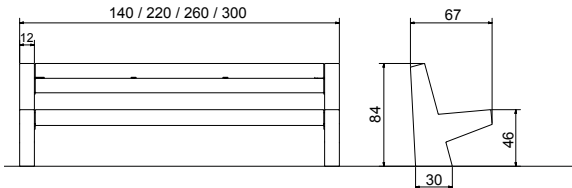
only in FSC-Hardwood / seulement en bois dur certifié FSC

Bank / Bench / Banc

~ 189 / 217 / 231 / 244 kg

~ 191 / 220 / 235 / 248 kg

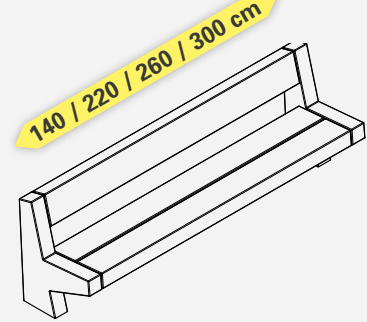
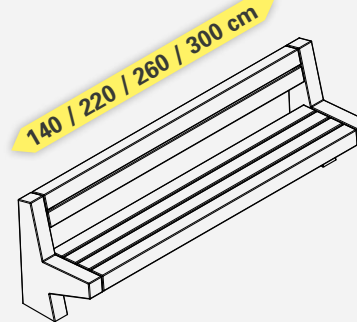
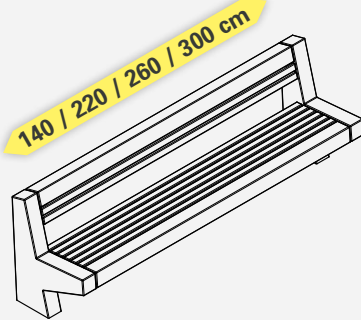
~ 225 / 277 / 303 / 330 kg



Betonfuß 12 cm mit Holzauflage.

Feet made of concrete 12 cm with wooden seat.

Piètements en béton 12 cm, assise en bois.



Eine ortsfeste Montage ist zwingend erforderlich. Zubehör/Bodenanker bitte separat bestellen.

Ground fixation obligatory. Accessories/ground anchors must be ordered separately.

Obligatoire de fixer au sol. Accessoires/l'ancrage au sol à commander séparément.



Standard: Fußplatte mit Bohrungen zum oberirdischen Aufdübeln.

Befestigung mit 4 x Fixanker M10 x 120 (nicht inkl.)

By default: Feet with drill holes for surface mounting.

Par default: Piètements avec perforations pour l'ancrage au sol.



Auf Anfrage: Mit Gewindehülse M12 zur oberirdischen Befestigung. 8 x Bodenanker mit Spreiz M 12 x 300 zur Verankerung im Betonbett (nicht inklusive).

zur oberirdischen Befestigung. 8 x Bodenanker mit Spreiz M 12 x 300 zur Verankerung im Betonbett (nicht inklusive).

On request: With screw collar M 12 for surface mounted fixation. 8 x M12 x 300 for fixation in concrete (not included).

Sur demande: Avec douille taraudée M12 à fixer sur sol. Ancre à sceller 8 x M 12 x 300 dans un dès de béton (pas inclus).



Auf Anfrage:

Mit Bodenkonsole zur unterirdischen Befestigung

Einbautiefe: ca. 16 cm unter Flur bei Pflasterstärken bis 10 cm.

Auf Anfrage: Bei Pflasterstärken über 10 cm muss die Einbautiefe der Produkte angepasst werden. Montage der Bankfüße auf der Konsole mit 4 x Schrauben M12 (inkl.); Befestigung der Konsole auf Beton mit 4 x Fixanker M10 x 120 (nicht inkl.)

On request: With steel support for subsurface fixation. Fixation of feet with steel support using 4 screws M12 (inclusive). Installation depth: 16 cm approx. subsurface mounted for pavement thickness up to 10 cm. If pavement thickness exceeds 10 cm the installation depth of the products has to be adjusted accordingly.

Sur demande: Avec dispositif en acier à cheville souterraine. La fixation des piètements par 4 vis M12 (inclus) sur le dispositif. Profondeur de montage: environs 16 cm sous-sol chez une épaisseur de pavage jusqu'à 10 cm. Chez une épaisseur de pavage plus de 10 cm il faut adapter la profondeur de montage aux produits.



reddot award 2015
winner urban design



Auflage large

140 cm
225 kg

220 cm
277 kg

260 cm
303 kg

300 cm
330 kg

Versio Juno - Betonfuß Standard, Bankauflage: large 260 cm, FSC®-Hartholz

Material, Unternehmen
Material, company
Matériau, entreprise

Abfallbehälter, Ascher
Litter bins, ashtrays
Poubelles urbaines, cendriers

Klassik
Classic
Classique

Modulsysteme
Modular systems
Systèmes modulaires

Design
Design
Conception



Versio Genus Stahl

Design: Max Wehberg, Hamburg

small

medium

large (nur in Holzart FSC®)

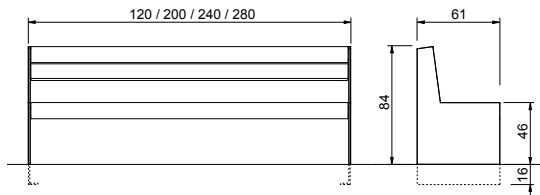
only in FSC-Hardwood / seulement en bois dur certifié FSC

Bank / Bench / Banc

~ 148 / 176 / 190 / 203 kg

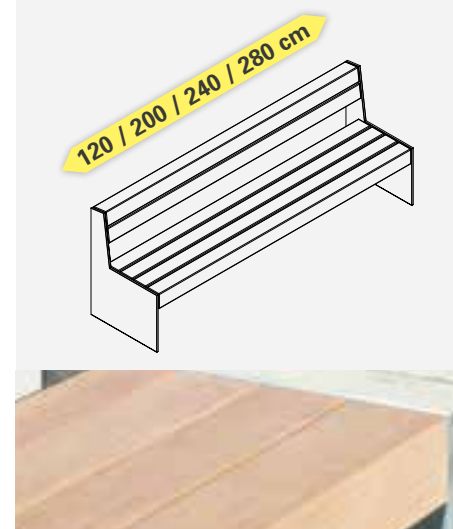
~ 150 / 179 / 194 / 207 kg

~ 184 / 236 / 262 / 289 kg



Stahl 15 mm, gelasert, geschweißt mit Holzauflage.

Steel 15 mm, laser cut and welded. Wooden seat and backrest.
Acier 15 mm, traité au laser et soudé. Assise et dossier en bois.



106

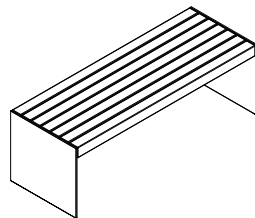
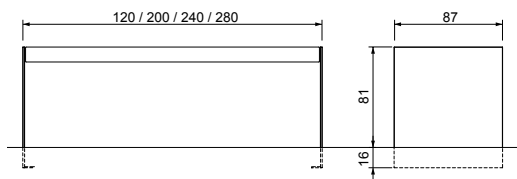
Option: Armlehnen

Armrests / Accoudoirs



Hinsetzen und Aufstehen leicht gemacht.

Tisch Versio levis small / medium / Table / Table



Eine ortsfeste Montage ist zwingend erforderlich.

Ground fixation obligatory. / Obligatoire de fixer au sol.



Standardmäßig mit verlängerten Füßen zum unterirdischen Aufdübeln.

Einbautiefe: ca. 16 cm unter Flur bei Pflasterstärken bis 10 cm.

Auf Anfrage: Bei Pflasterstärken über 10 cm muss die Einbautiefe der Produkte angepasst werden.

By default with extended feet for subsurface fixation. Standard installation depth: 16 cm approx. subsurface mounted (for pavement thickness up to 10 cm).

On request: If pavement thickness exceeds 10 cm the installation depth of the products has to be adjusted accordingly.

Par défaut avec piètements rallongés à cheville. Profondeur de montage standard: environs 16 cm souterrains (chez une épaisseur de pavage jusqu'à 10 cm). Chez une épaisseur de pavage plus de 10 cm il faut adapter la profondeur de montage aux produits.



Auf Anfrage: Füße mit Bohrungen zum oberirdischen Aufdübeln auf ein Fundament.

On request: Feet with drill holes for surface mounting.

Sur demande: Piètements avec perforations pour l'ancrage au sol.



Auf Anfrage
On request
Sur demande



2 x Fixanker M10 x 120
(Tisch 4 x), nicht inklusive
2 x Anchor (table 4x), not included
2 x Tige d'ancrage (table 4x), pas inclus



Auflage small

120 cm
148 kg

200 cm
176 kg

240 cm
190 kg

280 cm
203 kg

Versio Genus - Stahlfuß verzinkt, Bankauflage: small 240 cm, FSC®-Hartholz

Material, Unternehmen
Material, company
Matériau, entreprise

Abfallbehälter, Ascher
Litter bins, ashtrays
Poubelles urbaines, cendriers

Klassik
Classic
Classique

Modulsysteme
Modular systems
Systèmes modulaires

Design
Design
Conception

Versio Genus Beton

Design: Max Wehberg, Hamburg

small

medium

large (nur in Holzart FSC®)

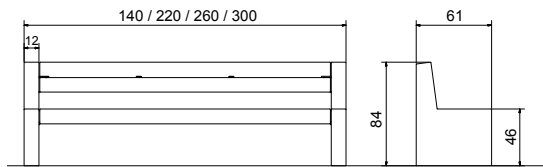
only in FSC-Hardwood / seulement en bois dur certifié FSC

Bank / Bench / Banc

~ 239 / 267 / 281 / 294 kg

~ 241 / 270 / 285 / 298 kg

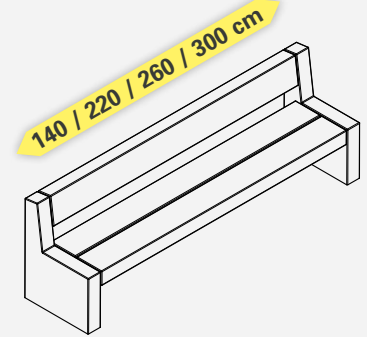
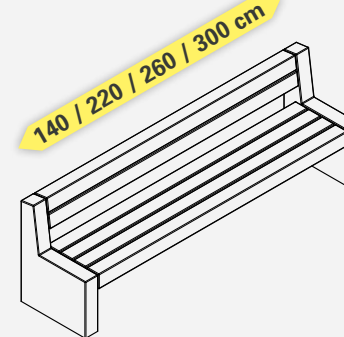
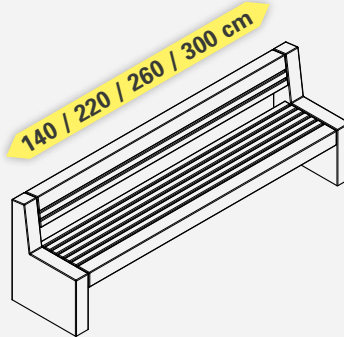
~ 275 / 327 / 353 / 380 kg



Betonfuß 12 cm mit Holzauflage.

Feet made of concrete 12 cm with wooden seat.

Piètements en béton 12 cm, assise en bois.



Eine ortsfeste Montage ist zwingend erforderlich. Zubehör/Bodenanker bitte separat bestellen.

Ground fixation obligatory. Accessories/ground anchors must be ordered separately.

Obligatoire de fixer au sol. Accessoires/l'ancrage au sol à commander séparément.



Standard: Fußplatte mit Bohrungen zum oberirdischen Aufdübeln.

Befestigung mit 4 x Fixanker M10 x 120 (nicht inkl.)

By default: Feet with drill holes for surface mounting.

Par default: Piètements avec perforations pour l'ancrage au sol.



Auf Anfrage:

Mit Bodenkonsole zur unterirdischen Befestigung

Einbautiefe: ca. 16 cm unter Flur bei Pflasterstärken bis 10 cm.

Auf Anfrage: Bei Pflasterstärken über 10 cm muss die Einbautiefe der Produkte angepasst werden. Montage der Bankfüße auf der Konsole mit 4 x Schrauben M12 (inkl.); Befestigung der Konsole auf Beton mit 4 x Fixanker M10 x 120 (nicht inkl.)

On request: With steel support for subsurface fixation. Fixation of feet with steel support using 4 screws M12 (inclusive). Installation depth: 16 cm approx. subsurface mounted for pavement thickness up to 10 cm. If pavement thickness exceeds 10 cm the installation depth of the products has to be adjusted accordingly.

Sur demande: Avec dispositif en acier à cheville souterraine. La fixation des piètements par 4 vis M12 (inclus) sur le dispositif. Profondeur de montage: environs 16 cm sous-sol chez une épaisseur de pavage jusqu'à 10 cm. Chez une épaisseur de pavage plus de 10 cm il faut adapter la profondeur de montage aux produits.



Auf Anfrage: Mit Gewindehülse M12

zur oberirdischen Befestigung. 8 x Bodenanker mit Spreiz M 12 x 300 zur Verankerung im Betonbett (nicht inklusive).

On request: With screw collar M 12 for surface mounted fixation. 8 x M12 x 300 for fixation in concrete (not included).

Sur demande: Avec douille taraudée M12 à fixer sur sol.

Ancre à sceller 8 x M 12 x 300 dans un dès de béton (pas inclus).





Auflage medium

140 cm
241 kg

220 cm
270 kg

260 cm
285 kg

300 cm
298 kg

Versio Genus - Betonfuß in Graphit, Bankauflage: medium 260 cm, Heimisches Holz

Material, Unternehmen
Material, company
Matériau, entreprise

Abfallbehälter, Ascher
Litter bins, ashtrays
Poubelles urbaines, cendriers

Klassik
Classic
Classique

Modulsysteme
Modular systems
Systèmes modulaires

Design
Design
Conception

Versio levis 50 Stahl

Design: Max Wehberg, Hamburg

small

medium

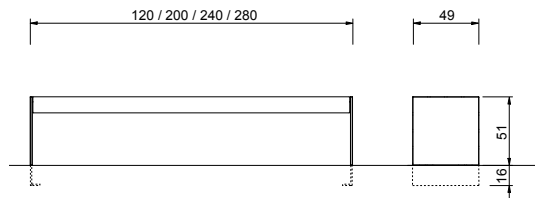
large (nur in Holzart FSC®)
only in FSC-Hardwood / seulement en bois dur certifié FSC

Hockerbank / Bench without backrest / Banc sans dossier

~ 114 / 136 / 148 / 159 kg

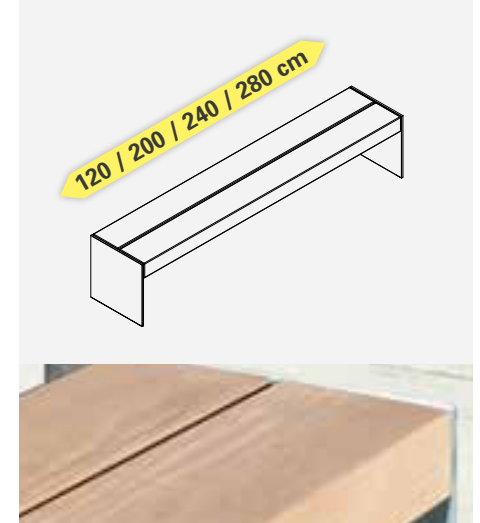
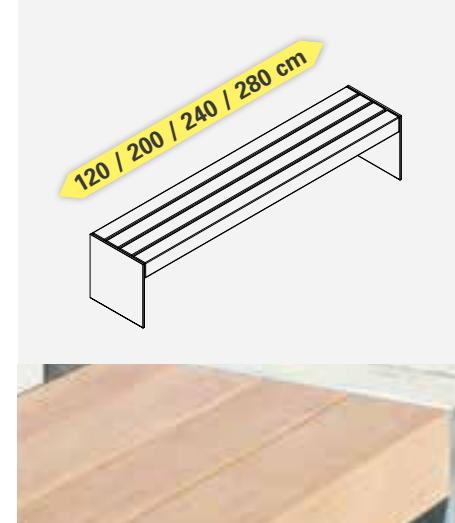
~ 115 / 138 / 150 / 161 kg

~ 133 / 167 / 185 / 202 kg



Stahl 15 mm, gelasert, geschweißt mit Holzauflage.

Steel 15 mm, laser cut and welded. Wooden seat and backrest.
Acier 15 mm, traité au laser et soudé. Assise et dossier en bois.



110

Eine ortsfeste Montage ist zwingend erforderlich.

Ground fixation obligatory. / Obligatoire de fixer au sol.



Standardmäßig mit verlängerten Füßen zum unterirdischen Aufdübeln.

Einbautiefe: ca. 16 cm unter Flur bei Pflasterstärken bis 10 cm.

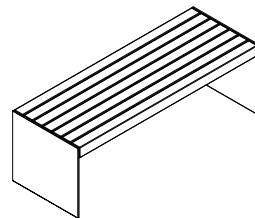
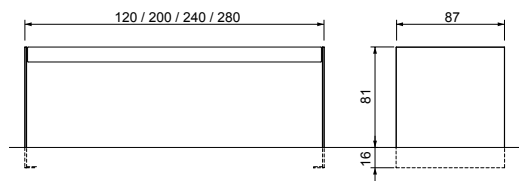
Auf Anfrage: Bei Pflasterstärken über 10 cm muss die Einbautiefe der Produkte angepasst werden.

By default with extended feet for subsurface fixation. Standard installation depth: 16 cm approx. subsurface mounted (for pavement thickness up to 10 cm).
On request: If pavement thickness exceeds 10 cm the installation depth of the products has to be adjusted accordingly.

Par défaut avec piètements rallongés à cheville. Profondeur de montage standard: environ 16 cm souterrains (chez une épaisseur de pavage jusqu'à 10 cm). Chez une épaisseur de pavage plus de 10 cm il faut adapter la profondeur de montage aux produits.



Tisch Versio levis small / medium / Table / Table



Auf Anfrage: Füße mit Bohrungen zum oberirdischen Aufdübeln auf ein Fundament.

On request: Feet with drill holes for surface mounting.
Sur demande: Piètements avec perforations pour l'ancrage au sol.



Auf Anfrage
On request
Sur demande



2 x Fixanker M10 x 120
(Tisch 4 x), nicht inklusive
2 x Anchor (table 4x), not included
2 x Tige d'ancrage (table 4x), pas inclus



Auflage medium

120 cm
115 kg

200 cm
138 kg

240 cm
150 kg

280 cm
161 kg

Versio levis 50 - Stahlfuß verzinkt, Bankauflage: medium 240 cm, FSC®-Hartholz

Material, Unternehmen
Material, company
Matériau, entreprise

Abfallbehälter, Ascher
Litter bins, ashtrays
Poubelles urbaines, cendriers

Klassik
Classic
Classique

Modulsysteme
Modular systems
Systèmes modulaires

Design
Design
Conception

Versio levis 50 Beton

Design: Max Wehberg, Hamburg

small

medium

large (nur in Holzart FSC®)

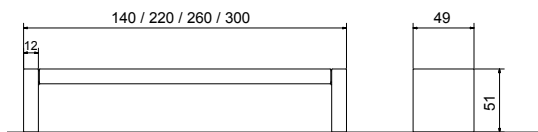
only in FSC-Hardwood / seulement en bois dur certifié FSC

Hockerbank / Bench without backrest / Banc sans dossier

~ 180 / 202 / 214 / 225 kg

~ 181 / 204 / 216 / 227 kg

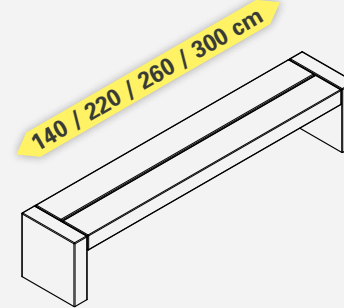
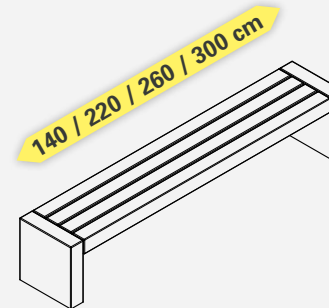
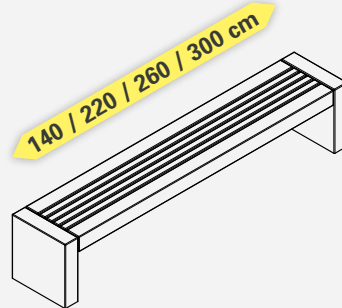
~ 199 / 233 / 251 / 268 kg



Betonfuß 12 cm mit Holzauflage.

Feet made of concrete 12 cm with wooden seat.

Piètements en béton 12 cm, assise en bois.



Eine ortsfeste Montage ist zwingend erforderlich. Zubehör/Bodenanker bitte separat bestellen.

Ground fixation obligatory. Accessories/ground anchors must be ordered separately.

Obligatoire de fixer au sol. Accessoires/l'ancrage au sol à commander séparément.



Standard: Fußplatte mit Bohrungen zum oberirdischen Aufdübeln.

Befestigung mit 4 x Fixanker M10 x 120 (nicht inkl.)

By default: Feet with drill holes for surface mounting.

Par default: Piètements avec perforations pour l'ancrage au sol.



Auf Anfrage:

Mit Bodenkonsole zur unterirdischen Befestigung

Einbautiefe: ca. 16 cm unter Flur bei Pflasterstärken bis 10 cm.

Auf Anfrage: Bei Pflasterstärken über 10 cm muss die Einbautiefe der Produkte angepasst werden. Montage der Bankfüße auf der Konsole mit 4 x Schrauben M12 (inkl.); Befestigung der Konsole auf Beton mit 4 x Fixanker M10 x 120 (nicht inkl.)

On request: With steel support for subsurface fixation. Fixation of feet with steel support using 4 screws M12 (inclusive). Installation depth: 16 cm approx. subsurface mounted for pavement thickness up to 10 cm. If pavement thickness exceeds 10 cm the installation depth of the products has to be adjusted accordingly.

Sur demande: Avec dispositif en acier à cheviller souterraine. La fixation des piètements par 4 vis M12 (inclus) sur le dispositif. Profondeur de montage: environs 16 cm sous-sol chez une épaisseur de pavage jusqu'à 10 cm. Chez une épaisseur de pavage plus de 10 cm il faut adapter la profondeur de montage aux produits.



Auf Anfrage: Mit Gewindehülse M12

zur oberirdischen Befestigung. 8 x Bodenanker mit Spreiz M 12 x 300 zur Verankerung im Betonbett (nicht inklusive).

On request: With screw collar M 12 for surface mounted fixation. 8 x M12 x 300 for fixation in concrete (not included).

Sur demande: Avec douille taraudée M12 à fixer sur sol.

Ancre à sceller 8 x M 12 x 300 dans un dès de béton (pas inclus).





Auflage medium

140 cm
181 kg

220 cm
204 kg

260 cm
216 kg

300 cm
227 kg

Versio levis 50 - Betonfuß in Graphit, Bankauflage: medium 260 cm, Heimisches Holz

Material, Unternehmen
Material, company
Matériau, entreprise

Abfallbehälter, Ascher
Litter bins, ashtrays
Poubelles urbaines, cendriers

Klassik
Classic
Classique

Modulsysteme
Modular systems
Systèmes modulaires

Design
Design
Conception

Versio corpus 50 Stahl

Design: Max Wehberg, Hamburg

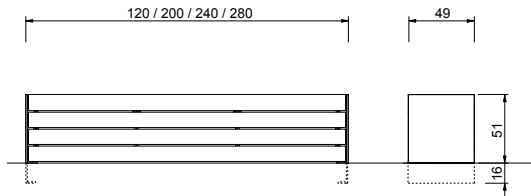
small

medium

Hockerbank / Bench without backrest / Banc sans dossier

~ 141 / 179 / 199 / 217 kg

~144 / 185 / 206 / 225 kg



Stahl 15 mm, gelasert, geschweißt mit Holzauflage.

Steel 15 mm, laser cut and welded. Wooden seat and backrest.

Acier 15 mm, traité au laser et soudé. Assise et dossier en bois.



114

Eine ortsfeste Montage ist zwingend erforderlich.

Ground fixation obligatory. / Obligatoire de fixer au sol.



Standardmäßig mit verlängerten Füßen zum unterirdischen Aufdübeln.

Einbautiefe: ca. 16 cm unter Flur bei Pflasterstärken bis 10 cm.

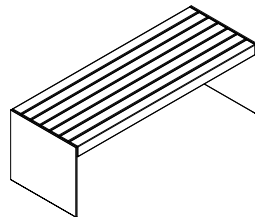
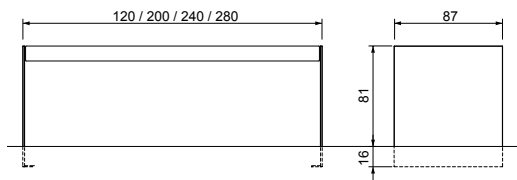
Auf Anfrage: Bei Pflasterstärken über 10 cm muss die Einbautiefe der Produkte angepasst werden.

By default with extended feet for subsurface fixation. Standard installation depth: 16 cm approx. subsurface mounted (for pavement thickness up to 10 cm). On request: If pavement thickness exceeds 10 cm the installation depth of the products has to be adjusted accordingly.

Par défaut avec piètements rallongés à cheville. Profondeur de montage standard: environs 16 cm souterrains (chez une épaisseur de pavage jusqu'à 10 cm). Chez une épaisseur de pavage plus de 10 cm il faut adapter la profondeur de montage aux produits.



Tisch Versio levis small / medium / Table / Table



Auf Anfrage: Füße mit Bohrungen zum oberirdischen Aufdübeln auf ein Fundament.

On request: Feet with drill holes for surface mounting. Sur demande: Piètements avec perforations pour l'ancrage au sol.



Auf Anfrage
On request
Sur demande



2 x Fixanker M10 x 120
(Tisch 4 x), nicht inklusive
2 x Anchor (table 4x), not included
2 x Tige d'ancrage (table 4x), pas inclus



Auflage medium

120 cm
144 kg

200 cm
185 kg

240 cm
206 kg

280 cm
225 kg

Versio corpus 50 - Stahlfuß verzinkt, Bankauflage: medium 240 cm, FSC®-Hartholz

Material, Unternehmen
Material, company
Matériau, entreprise

Abfallbehälter, Ascher
Litter bins, ashtrays
Poubelles urbaines, cendriers

Klassik
Classic
Classique

Modulsysteme
Modular systems
Systèmes modulaires

Design
Design
Conception



Versio corpus 50 Beton

Design: Max Wehberg, Hamburg

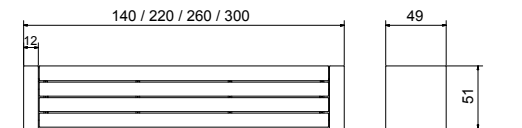
small

medium

Hockerbank / Bench without backrest / Banc sans dossier

~ 212 / 250 / 270 / 288 kg

~ 215 / 256 / 277 / 296 kg

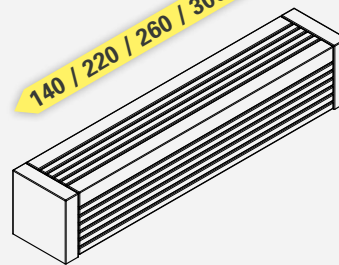


Betonfuß 12 cm mit Holzauflage.

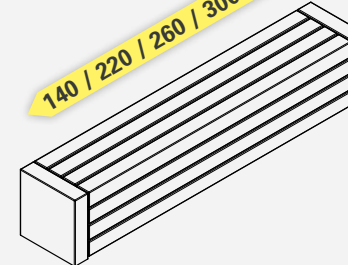
Feet made of concrete 12 cm with wooden seat.

Piètements en béton 12 cm, assise en bois.

140 / 220 / 260 / 300 cm



140 / 220 / 260 / 300 cm



Eine ortsfeste Montage ist zwingend erforderlich. Zubehör/Bodenanker bitte separat bestellen.

Ground fixation obligatory. Accessories/ground anchors must be ordered separately.

Obligatoire de fixer au sol. Accessoires/l'ancrage au sol à commander séparément.



Standard: Fußplatte mit Bohrungen zum oberirdischen Aufdübeln.

Befestigung mit 4 x Fixanker M10 x 120 (nicht inkl.)

By default: Feet with drill holes for surface mounting.

Par default: Piètements avec perforations pour l'ancrage au sol.



Auf Anfrage:

Mit Bodenkonsole zur unterirdischen Befestigung

Einbautiefe: ca. 16 cm unter Flur bei Pflasterstärken bis 10 cm.

Auf Anfrage: Bei Pflasterstärken über 10 cm muss die Einbautiefe der Produkte angepasst werden. Montage der Bankfüße auf der Konsole mit 4 x Schrauben M12 (inkl.); Befestigung der Konsole auf Beton mit 4 x Fixanker M10 x 120 (nicht inkl.)

On request: With steel support for subsurface fixation. Fixation of feet with steel support using 4 screws M12 (inclusive). Installation depth: 16 cm approx. subsurface mounted for pavement thickness up to 10 cm. If pavement thickness exceeds 10 cm the installation depth of the products has to be adjusted accordingly.

Sur demande: Avec dispositif en acier à cheville souterraine. La fixation des piètements par 4 vis M12 (inclus) sur le dispositif. Profondeur de montage: environs 16 cm sous-sol chez une épaisseur de pavage jusqu'à 10 cm. Chez une épaisseur de pavage plus de 10 cm il faut adapter la profondeur de montage aux produits.



Auf Anfrage: Mit Gewindehülse M12

zur oberirdischen Befestigung. 8 x Bodenanker mit Spreiz M 12 x 300 zur Verankerung im Betonbett (nicht inklusive).

On request: With screw collar M 12 for surface mounted fixation. 8 x M12 x 300 for fixation in concrete (not included).

Sur demande: Avec douille taraudée M12 à fixer sur sol.

Ancre à sceller 8 x M 12 x 300 dans un dès de béton (pas inclus).





Auflage medium

140 cm
215 kg

220 cm
256 kg

260 cm
277 kg

300 cm
296 kg

Versio corpus 50 - Betonfuß Standard, Bankauflage: medium 260 cm, FSC®-Hartholz

Material, Unternehmen
Material, company
Matériau, entreprise

Abfallbehälter, Ascher
Litter bins, ashtrays
Poubelles urbaines, cendriers

Klassik
Classic
Classique

Modulsysteme
Modular systems
Systèmes modulaires

Design
Design
Conception

Versio levis 100 Stahl

Design: Max Wehberg, Hamburg

small

medium

large (nur in Holzart FSC®)

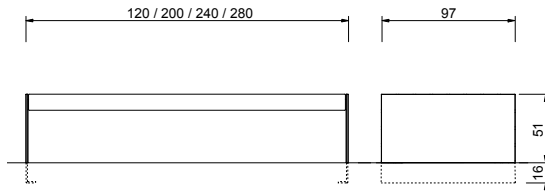
only in FSC-Hardwood / seulement en bois dur certifié FSC

Hockerbank / Bench without backrest / Banc sans dossier

~ 214 / 247 / 265 / 280 kg

~ 216 / 251 / 270 / 287 kg

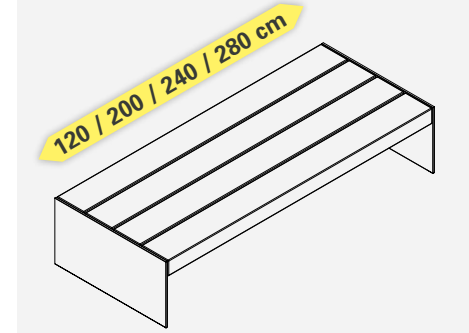
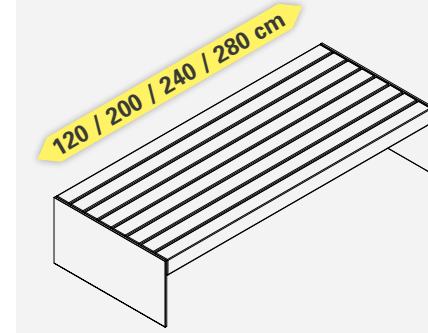
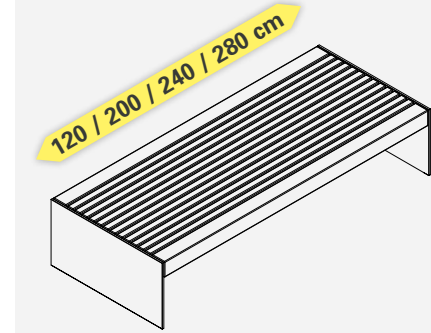
~ 267 / 336 / 371 / 406 kg



Stahl 15 mm, gelasert, geschweißt mit Holzauflage.

Steel 15 mm, laser cut and welded. Wooden seat and backrest.

Acier 15 mm, traité au laser et soudé. Assise et dossier en bois.



118

Eine ortsfeste Montage ist zwingend erforderlich.

Ground fixation obligatory. / Obligatoire de fixer au sol.

Standardmäßig mit verlängerten Füßen zum unterirdischen Aufdübeln.

Einbautiefe: ca. 16 cm unter Flur bei Pflasterstärken bis 10 cm.

Auf Anfrage: Bei Pflasterstärken über 10 cm muss die Einbautiefe der Produkte angepasst werden.

By default with extended feet for subsurface fixation. Standard installation depth: 16 cm approx. subsurface mounted (for pavement thickness up to 10 cm). On request: If pavement thickness exceeds 10 cm the installation depth of the products has to be adjusted accordingly.

Par défaut avec piètements rallongés à cheville. Profondeur de montage standard: environs 16 cm souterrains (chez une épaisseur de pavage jusqu'à 10 cm). Chez une épaisseur de pavage plus de 10 cm il faut adapter la profondeur de montage aux produits.

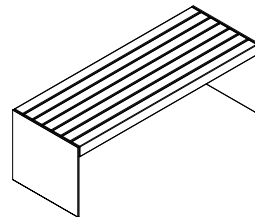
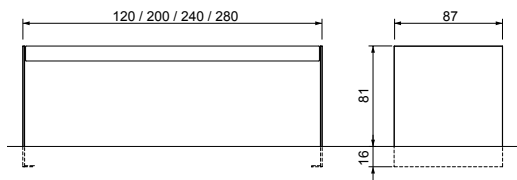


Auf Anfrage: Füße mit Bohrungen zum oberirdischen Aufdübeln auf ein Fundament.

On request: Feet with drill holes for surface mounting. Sur demande: Piètements avec perforations pour l'ancrage au sol.



Tisch Versio levis small / medium / Table / Table



Auf Anfrage
On request
Sur demande



4 x Fixanker M10 x 120
(nicht inklusive)
4 x Anchor (not included)
4 x Tige d'ancrage (pas inclus)



Auflage medium

120 cm
216 kg

200 cm
251 kg

240 cm
270 kg

280 cm
287 kg

Versio levis 100 - Stahlfuß verzinkt, Bankauflage: medium 240 cm, FSC®-Hartholz

Material, Unternehmen
Material, company
Matériau, entreprise

Abfallbehälter, Ascher
Litter bins, ashtrays
Poubelles urbaines, cendriers

Klassik
Classic
Classique

Modulsysteme
Modular systems
Systèmes modulaires

Design
Design
Conception

Versio levis 100 Beton

Design: Max Wehberg, Hamburg

small

medium

large (nur in Holzart FSC®)

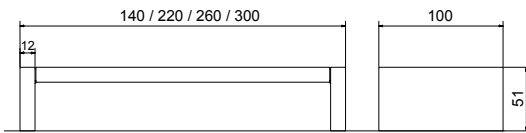
only in FSC-Hardwood / seulement en bois dur certifié FSC

Hockerbank / Bench without backrest / Banc sans dossier

~ 352 / 385 / 403 / 418 kg

~ 355 / 390 / 408 / 425 kg

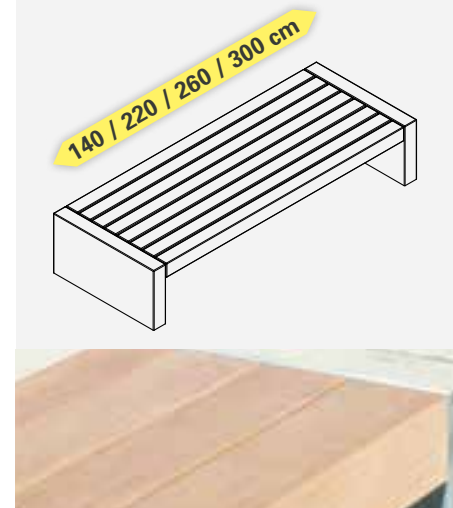
~ 403 / 473 / 508 / 543 kg



Betonfuß 12 cm mit Holzauflage.

Feet made of concrete 12 cm with wooden seat.

Piètements en béton 12 cm, assise en bois.



Eine ortsfeste Montage ist zwingend erforderlich. Zubehör/Bodenanker bitte separat bestellen.

Ground fixation obligatory. Accessories/ground anchors must be ordered separately.

Obligatoire de fixer au sol. Accessoires/l'ancrage au sol à commander séparément.



Standard: Fußplatte mit Bohrungen zum oberirdischen Aufdübeln.

Befestigung mit 4 x Fixanker M10 x 120 (nicht inkl.)

By default: Feet with drill holes for surface mounting.

Par default: Piètements avec perforations pour l'ancrage au sol.



Auf Anfrage:

Mit Bodenkonsole zur unterirdischen Befestigung

Einbautiefe: ca. 16 cm unter Flur bei Pflasterstärken bis 10 cm.

Auf Anfrage: Bei Pflasterstärken über 10 cm muss die Einbautiefe der Produkte angepasst werden. Montage der Bankfüße auf der Konsole mit 4 x Schrauben M12 (inkl.); Befestigung der Konsole auf Beton mit 4 x Fixanker M10 x 120 (nicht inkl.)

On request: With steel support for subsurface fixation. Fixation of feet with steel support using 4 screws M12 (inclusive). Installation depth: 16 cm approx. subsurface mounted for pavement thickness up to 10 cm. If pavement thickness exceeds 10 cm the installation depth of the products has to be adjusted accordingly.

Sur demande: Avec dispositif en acier à cheviller souterraine. La fixation des piètements par 4 vis M12 (inclus) sur le dispositif. Profondeur de montage: environs 16 cm sous-sol chez une épaisseur de pavage jusqu'à 10 cm. Chez une épaisseur de pavage plus de 10 cm il faut adapter la profondeur de montage aux produits.



Auf Anfrage: Mit Gewindehülse M12

zur oberirdischen Befestigung. 8 x Bodenanker mit Spreiz M 12 x 300 zur Verankerung im Betonbett (nicht inklusive).

On request: With screw collar M 12 for surface mounted fixation. 8 x M12 x 300 for fixation in concrete (not included).

Sur demande: Avec douille taraudée M12 à fixer sur sol. Ancre à sceller 8 x M 12 x 300 dans un dès de béton (pas inclus).





Auflage small

140 cm
352 kg

220 cm
385 kg

260 cm
403 kg

300 cm
418 kg

Versio levis 100 - Betonfuß Standard, Bankauflage: small 260 cm, FSC®-Hartholz

Material, Unternehmen
Material, company
Matériau, entreprise

Abfallbehälter, Ascher
Litter bins, ashtrays
Poubelles urbaines, cendriers

Klassik
Classic
Classique

Modulsysteme
Modular systems
Systèmes modulaires

Design
Design
Conception

Versio corpus 100 Stahl

Design: Max Wehberg, Hamburg

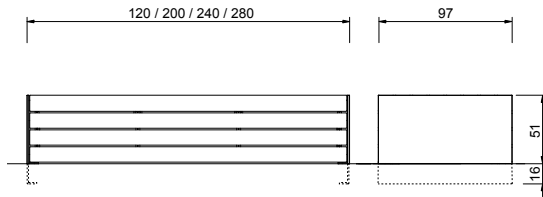
small

medium

Hockerbank / Bench without backrest / Banc sans dossier

~ 240 / 289 / 316 / 339 kg

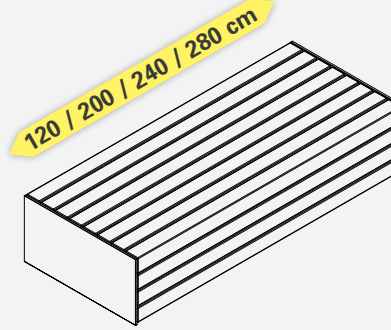
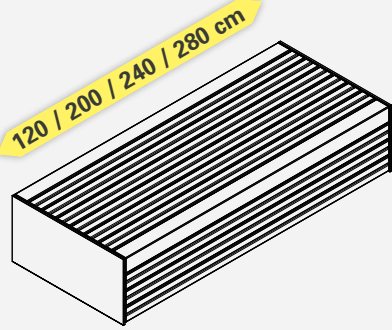
~ 246 / 298 / 326 / 351 kg



Stahl 15 mm, gelasert, geschweißt mit Holzauflage.

Steel 15 mm, laser cut and welded. Wooden seat and backrest.

Acier 15 mm, traité au laser et soudé. Assise et dossier en bois.



122

Eine ortsfeste Montage ist zwingend erforderlich.

Ground fixation obligatory. / Obligatoire de fixer au sol.



Standardmäßig mit verlängerten Füßen zum unterirdischen Aufdübeln.

Einbautiefe: ca. 16 cm unter Flur bei Pflasterstärken bis 10 cm.

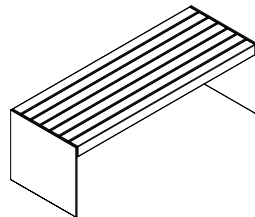
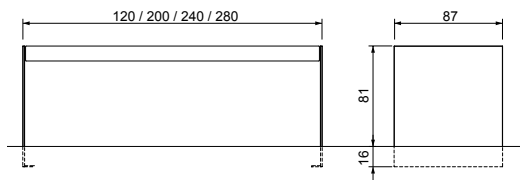
Auf Anfrage: Bei Pflasterstärken über 10 cm muss die Einbautiefe der Produkte angepasst werden.

By default with extended feet for subsurface fixation. Standard installation depth: 16 cm approx. subsurface mounted (for pavement thickness up to 10 cm). On request: If pavement thickness exceeds 10 cm the installation depth of the products has to be adjusted accordingly.

Par défaut avec piètements rallongés à cheville. Profondeur de montage standard: environs 16 cm souterrains (chez une épaisseur de pavage jusqu'à 10 cm). Chez une épaisseur de pavage plus de 10 cm il faut adapter la profondeur de montage aux produits.



Tisch Versio levis small / medium / Table / Table



Auf Anfrage: Füße mit Bohrungen zum oberirdischen Aufdübeln auf ein Fundament.

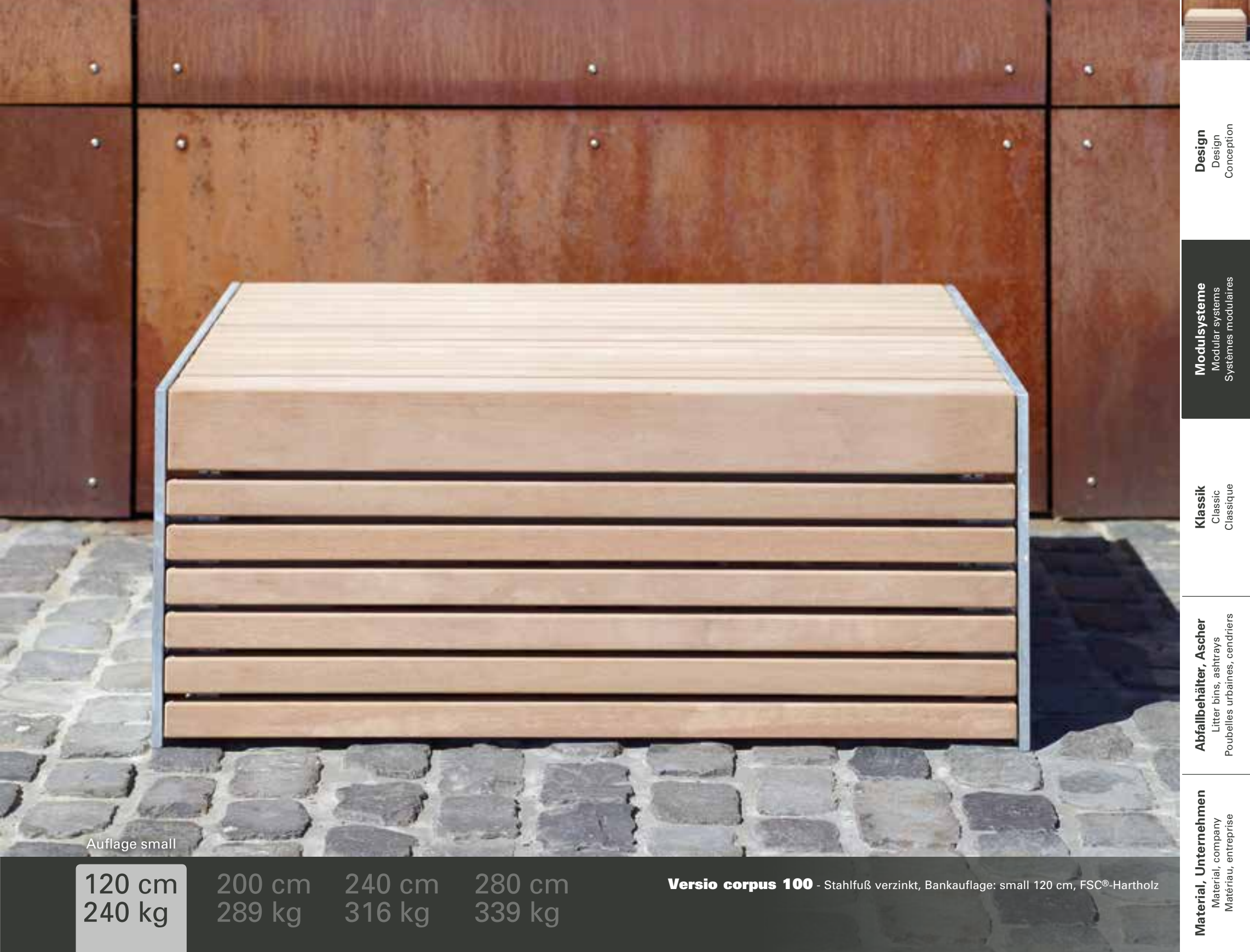
On request: Feet with drill holes for surface mounting. Sur demande: Piètements avec perforations pour l'ancrage au sol.



Auf Anfrage
On request
Sur demande



4 x Fixanker M10 x 120
(nicht inklusive)
4 x Anchor (not included)
4 x Tige d'ancrage (pas inclus)



Auflage small

120 cm
240 kg

200 cm
289 kg

240 cm
316 kg

280 cm
339 kg

Versio corpus 100 - Stahlfuß verzinkt, Bankauflage: small 120 cm, FSC®-Hartholz

Material, Unternehmen
Material, company
Matériau, entreprise

Abfallbehälter, Ascher
Litter bins, ashtrays
Poubelles urbaines, cendriers

Klassik
Classic
Classique

Modulsysteme
Modular systems
Systèmes modulaires

Design
Design
Conception

Versio corpus 100 Beton

Design: Max Wehberg, Hamburg

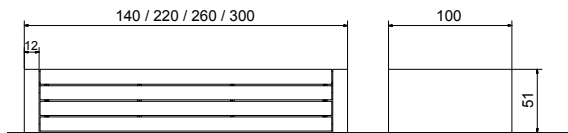
small

medium

Hockerbank / Bench without backrest / Banc sans dossier

~ 381 / 430 / 456 / 479 kg

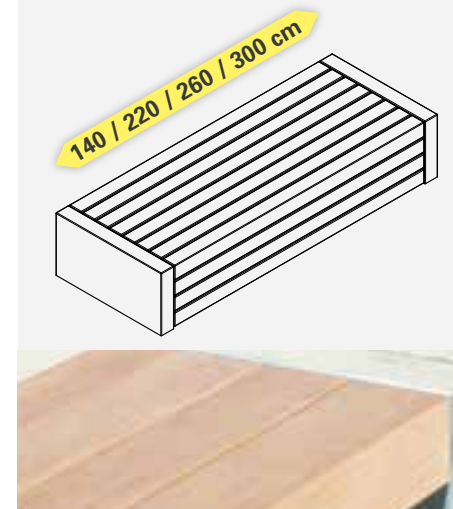
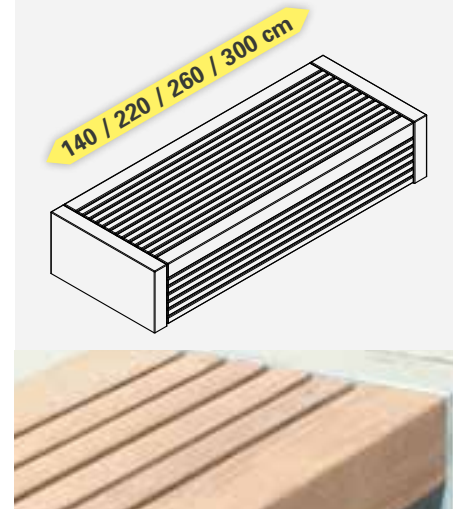
~ 385 / 439 / 467 / 491 kg



Betonfuß 12 cm mit Holzauflage.

Feet made of concrete 12 cm with wooden seat.

Piètements en béton 12 cm, assise en bois.



Eine ortsfeste Montage ist zwingend erforderlich. Zubehör/Bodenanker bitte separat bestellen.

Ground fixation obligatory. Accessories/ground anchors must be ordered separately.

Obligatoire de fixer au sol. Accessoires/l'ancrage au sol à commander séparément.



Standard: Fußplatte mit Bohrungen zum oberirdischen Aufdübeln.

Befestigung mit 4 x Fixanker M10 x 120 (nicht inkl.)

By default: Feet with drill holes for surface mounting.

Par default: Piètements avec perforations pour l'ancrage au sol.



Auf Anfrage:

Mit Bodenkonsole zur unterirdischen Befestigung

Einbautiefe: ca. 16 cm unter Flur bei Pflasterstärken bis 10 cm.

Auf Anfrage: Bei Pflasterstärken über 10 cm muss die Einbautiefe der Produkte angepasst werden. Montage der Bankfüße auf der Konsole mit 4 x Schrauben M12 (inkl.); Befestigung der Konsole auf Beton mit 4 x Fixanker M10 x 120 (nicht inkl.)

On request: With steel support for subsurface fixation. Fixation of feet with steel support using 4 screws M12 (inclusive). Installation depth: 16 cm approx. subsurface mounted for pavement thickness up to 10 cm. If pavement thickness exceeds 10 cm the installation depth of the products has to be adjusted accordingly.

Sur demande: Avec dispositif en acier à cheville souterraine. La fixation des piètements par 4 vis M12 (inclus) sur le dispositif. Profondeur de montage: environs 16 cm sous-sol chez une épaisseur de pavage jusqu'à 10 cm. Chez une épaisseur de pavage plus de 10 cm il faut adapter la profondeur de montage aux produits.



Auf Anfrage: Mit Gewindehülse M12

zur oberirdischen Befestigung. 8 x Bodenanker mit Spreiz M 12 x 300 zur Verankerung im Betonbett (nicht inklusive).

On request: With screw collar M 12 for surface mounted fixation. 8 x M12 x 300 for fixation in concrete (not included).

Sur demande: Avec douille taraudée M12 à fixer sur sol. Ancre à sceller 8 x M 12 x 300 dans un dès de béton (pas inclus).





Auflage medium

140 cm
385 kg

220 cm
439 kg

260 cm
467 kg

300 cm
491 kg

Versio corpus 100 - Betonfuß Standard, Bankauflage: medium 260 cm, FSC®-Hartholz

Material, Unternehmen
Material, company
Matériau, entreprise

Abfallbehälter, Ascher
Litter bins, ashtrays
Poubelles urbaines, cendriers

Klassik
Classic
Classique

Modulsysteme
Modular systems
Systèmes modulaires

Design
Design
Conception





Hockerbank Versio
als Einzel- und Reihenbank
Stahlfuß, Nadelholz teakfarben geölt
Landesgartenschau Oelsnitz

Material, Unternehmen
Material, company
Matériau, entreprise

Abfallbehälter, Ascher
Litter bins, ashtrays
Poubelles urbaines, cendriers

Klassik
Classic
Classique

Modulsysteme
Modular systems
Systèmes modulaires

Design
Design
Conception



**Reihenausführung
Tischgruppen Versio mit Stahlfuß,
FSC®-Hartholz, Auflage medium.
Schulhofgestaltung in Köln**



Material, Unternehmen

Material, company
Matériau, entreprise

Abfallbehälter, Ascher

Litter bins, ashtrays
Poubelles urbaines, cendriers

Klassik

Classic
Classique

Modulsysteme

Modular systems
Systèmes modulaires

Design

Design
Conception



gemeinnützige Westeifel **Werke** GmbH
 der Lebenshilfen Bitburg, Daun, Prüm
 Vulkanring 7
 D-54568 Gerolstein
 Germany

Telefon +49 6591 16400
 Telefax +49 6591 16402
 Export Telefon +49 6591 16-420

E-Mail: freiraumausstattung@westeifel-werke.de

www.westeifel-werke.de
www.freiraumausstattung.de

Drucktechnisch bedingte Farbabweichungen sind möglich.
 Alle Produkte werden ohne Dekoration geliefert.
 Technische Änderungen vorbehalten.

© Westeifel Werke. Die Fotos, Texte und techn. Zeichnungen in diesem Handbuch sind urheberrechtlich geschützt.
 Nachdruck nur mit Genehmigung der Westeifel Werke.

Fotos: Peter Arnold, Rolf Brecht, Pedro Campos/123rf (Frosch), Werner Chittka, Hermann Dahm, Werner Fößel, Benoit Gendron, Robert Gross, Jochen Hank, Barbara Heinz, Dieter Hoffmann, Annika Hüttemann, Eifeltouristik/Dominik Ketz, Hans Lichtl, Andreas Muhs, Helge Mundt, Harald Oppermann, Roger Pawlitzki, Thorsten Pletz, Reinhard Rolink, Sandvik Norwegen, Simone Scardovelli, Ulrich Schepp, Heinz-Dieter Schmid, Bernd Schmitz, Konrad Schmitz, Marc Schmit, Rolf Schwarz/Bürkert, Werner Spieckermann, Thomas Stallmann, H. Thewalt, Thomas Urbany, Lia Wülferath, Archiv Westeifel Werke



Metallteile
nur verzinkt
erhältlich

Galvanized metal parts

Pièces métalliques
galvanisées



Metallteile verzinkt und
beschichtet in WEW-Farben
(fein strukturierte Oberfläche)
Infos auf Seite 244

Galvanized and coated metal parts
in our WEW colours

Pièces métalliques galvanisées
et revêtues coloris WEW

WEW-Blau
ähnl. RAL 5009

WEW-Grün
ähnl. RAL 6002

WEW-Gelb
ähnl. RAL 1032

WEW-Weiß
ähnl. RAL 9016

WEW-Schwarz
ähnl. RAL 8022

WEW-Silber
ähnl. DB 701

WEW-Graphit
ähnl. DB 703



Metallteile verzinkt, beschichtet
in RAL/DB-Farben (glatte Oberfläche)
auf Anfrage, Infos auf Seite 244

Galvanized and coated metal parts,
RAL/DB-colours on request

Pièces métalliques galvanisées,
coloris RAL/DB sur demande

Lieferzustand:



Lieferung
montiert

Assembled
delivery

Livraison montée



Lieferung
teilmontiert

Partially assembled
delivery

Livraison partiellement
montée.



Lieferung
unmontiert

Unassembled
delivery

Livraison
non montée



Hartholz FSC®
unbehandelt

FSC®-certified hardwood
untreated

Bois dur certifié FSC®
non traité



Heimisches Holz
unbehandelt

Native wood
untreated

Bois local
non traité



Holzoberfläche geölt
erhältlich

Wood surface
oiled

Surface du bois
huilée



Holzoberfläche lasiert
erhältlich

Wood surface
glazed

Surface du bois
lasurée

Holzinfos: Seiten 236-243

Wood information: pages 236-243 / Les bois : pages 236-243



Füße mit Bohrungen zum
oberirdischen Aufdübeln

Feet with drill holes for
surface mounted fixation

Piètement avec perforations
pour l'ancrage au sol



Verlängerte Füße zum
unterirdischen Aufdübeln

Extended feet
for subsurface mounted fixation

Piètement rallongé
à cheviller



Verlängerte Füße
zum Einbetonieren

Extended feet
for concreting

Piètement rallongé
à sceller dans le béton

Wir empfehlen bei allen Produkten eine ortsfeste Montage.

We recommend a ground fixation for all products. / Nous recommandons la fixation des produits.